

# 高速自動反邊機

## AUTOMATIC FLANGING MACHINE

S-B14A(L) 自動高速反邊機適用於各種中小型圓罐之反邊，使用反邊模擠壓罐身使罐身產生反邊鉤。

機身之結構簡單，經濟耐用。加上操作極容易，保養簡單，雖經長期使用，反邊之品質仍均勻劃一，這些特點使 S-B14A(L) 自動反邊機，長久以來即深受海內外各客戶一致好評。

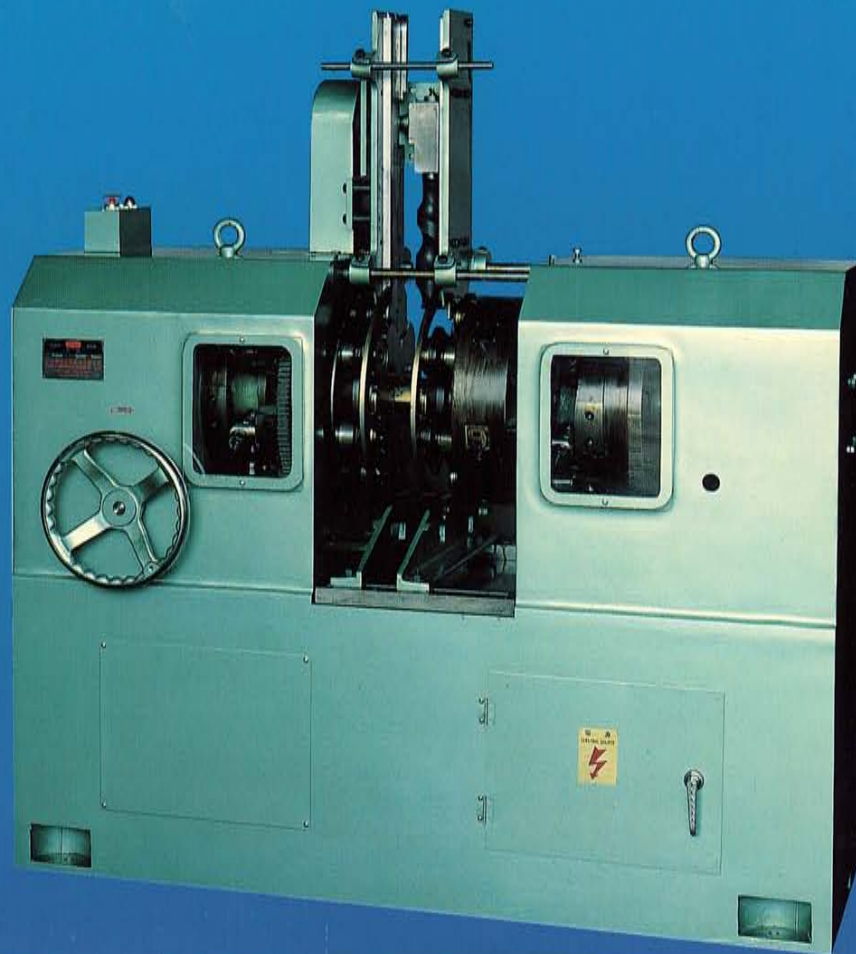
S-B14A(L) Automatic Flanging Machine is designed for round can body flanging. Flanging dies squeeze can body to create flange. Very sturdy manufacturer of machine frame suitable for round containers making. Easy for can size change over and perfect products, S-B14A(L) satisfies the requirement of most discriminating of modern can making.

# S-B14A(L)

Certified by

# ISO-9001

Quality Assurance System



新 益

新益機械工廠股份有限公司  
SHIN I MACHINERY WORKS CO., LTD.

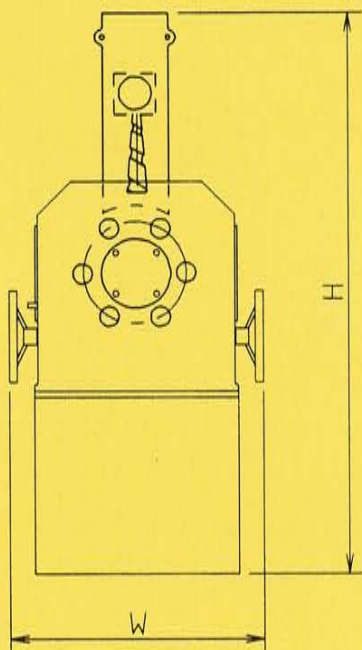


# 高速自動反邊機

## AUTOMATIC FLANGING MACHINE

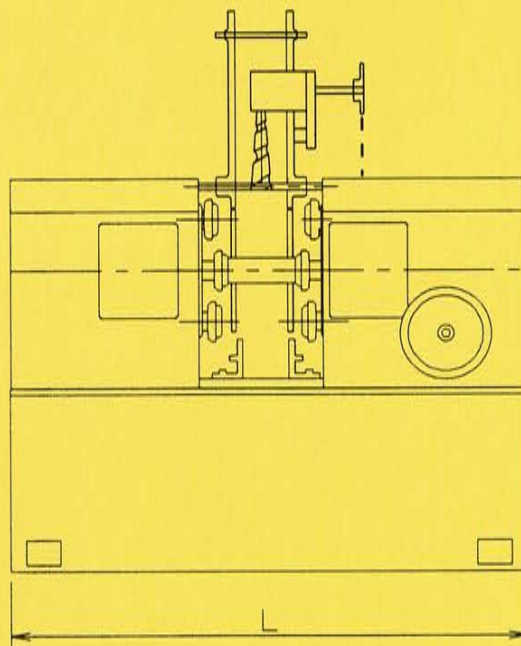
### 特點：

- 採用分罐螺旋進罐以防止罐身變型。
- 反邊模使用高級合金鋼且硬化處理。
- 與罐身接觸面均電鍍處理，減少擦傷。
- 換型容易快速，節省時間。
- 反邊品質均一，適合中、大量生產線。



### FEATURES:

- Can feeding by Timing spiral to keep body from deformation.
- Tooling is made from special alloy steel with harden treatment
- Can guide and turret with hard chromium plating.
- Easy for can size changeover and adjust.
- Perfect products and built for long life.



### 規格 (Specifications) :

機 型	MACHINE TYPE	B14A	B14AL
適用 罐 徑	Range of can dia.	200~401D	200~700D
適用 罐 高	Range of can height	85~200 mmH	135~280 mmH
每 分 鐘 產 能	Capacity per minute	6H: Up to 450 CPM 8H: Up to 600 CPM	3H: Up to 150 CPM
淨 重	Net weight(approx.)	1400~1600 kgs	1400 kgs
需 要 馬 力	Horse power required	2HP	2HP
安 裝 面 積 及 高 度	Floor space overall height	6H:1580Lx785Wx1672Hmm 8H:1580Lx1085Wx1425Hmm	1630Lx785Wx1672 Hmm

\* 規格如有變更，恕不另通知 Subject to change without notice.

### 新益機械工廠股份有限公司

台灣省台中縣清水鎮光華路 2 號  
SHIN I MACHINERY WORKS CO., LTD.

NO.2 KUANG HWA ROAD CHING SHUI, TAICHUNG, TAIWAN.

TEL:886-(04)622-4166 FAX:886-(04)623-2129

TELEX: 0769-51240 SHIN-I

Web address: <http://shinican.com.tw>

E-mail: [shinican@ms15.hinet.net](mailto:shinican@ms15.hinet.net)

TEL:886-(04)-2623-8181

FAX:886-(04)-2623-2129

經銷商：

AGENT：